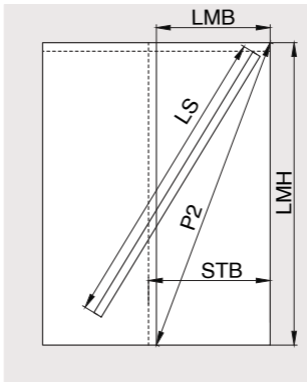
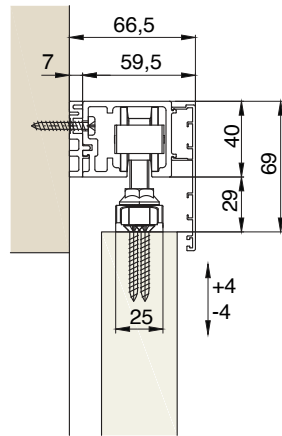
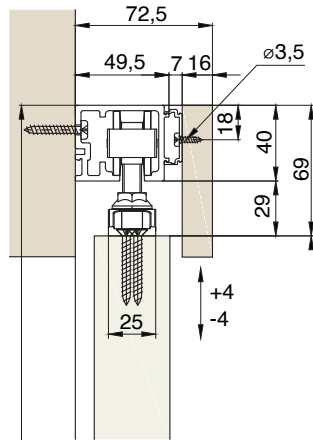
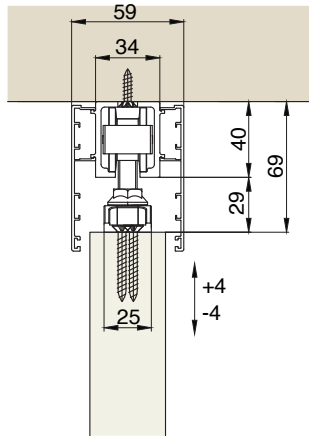
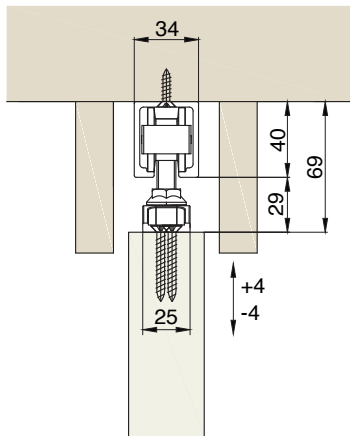
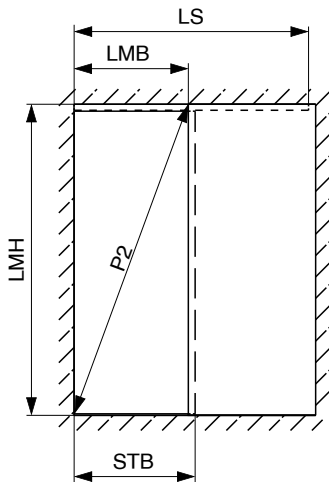
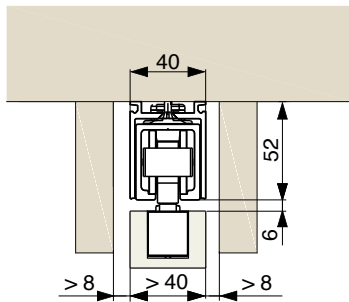


$$LS \leq P2 - 80$$







$$\frac{LMH}{LMB-260} < 7$$

$$LS < P2 - 80$$

